



66kV-220kV

**Высоковольтные кабельные муфты и
аксессуары 72.5 кВ-252.0 кВ**

Оглавление

Кабельная муфта керамическая для наружного применения 72.5 кВ-252.0 кВ	стр.2
Кабельные муфты композитные внешней установки 72.5 кВ-252.0 кВ	стр.3
Втычная (штекерная муфта) сухого исполнения на 72.5 кВ-252 кВ для присоединения к ячейкам КРУЭ	стр.4
Концевая кабельная муфта наружной установки 72.5 кВ-145 кВ	стр.5
Сухая втычная концевая кабельная муфта в полимерном корпусе для наружного применения 72,5 кВ–126 кВ	стр.6
Соединительная муфта/ муфта с разрывом экрана 72.5 кВ – 252 кВ	стр.7
Y-образная разветвительная муфта 72.5кВ-145 кВ	стр.8
Коробки для транспозиции экранов	стр.9
Кабельная коробка (Link Box) / Кабельная коробка (Link Box) с ограничителем перенапряжения (SVL)	стр.10

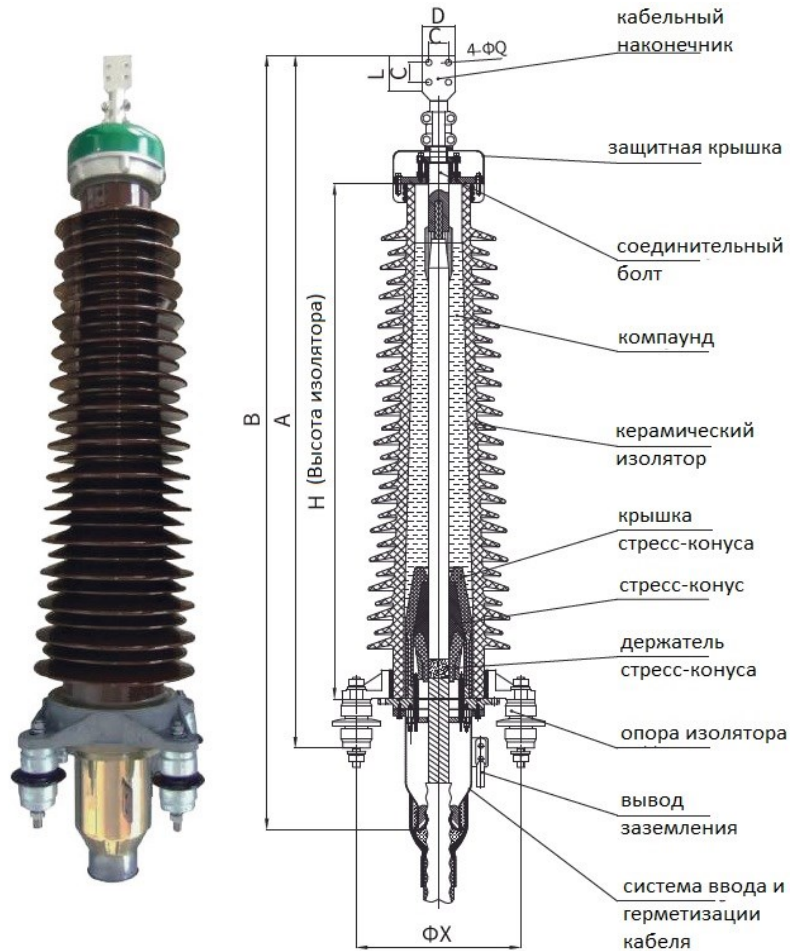
Кабельная муфта керамическая для наружного применения 72,5 –252 кВ

Тип/Область применения

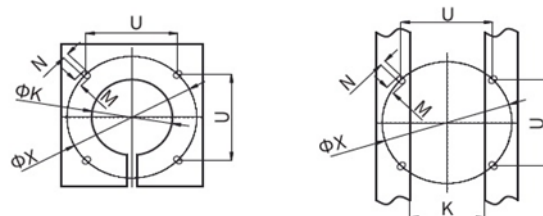
Маслонаполненный тип: **WYJZWY4** (сухой тип: **WYJZWG4**):
 Соответствовать требованиям
 класс загрязнения IV
 Максимальное напряжение системы: **72,5 кВ**,
 применимо к 120 ~ 1600 мм²
 Максимальное напряжение системы: **126 кВ**,
 применимо к 240 ~ 1600 мм²
 Максимальное напряжение системы: **145 кВ**,
 применимо к 240 ~ 1600 мм²
 Максимальное напряжение системы: **252 кВ**,
 применимо к 400 ~ 2500 мм²

Конструктивные особенности

1. Конус напряжения изготовлен методом литья под давлением из каучука EPDM. Стресс-конус, защищенный пружинным держателем конуса, разработан с крышкой для изоляции от изоляционного материала кабеля (позволяет избежать контакта между стресс- конусом и полупроводящими слоями изоляции кабеля) который может произойти в результате упругой релаксации обусловленной старением конуса находящегося под напряжением в процессе эксплуатации. Данная конструкция обеспечивает превосходные электрические свойства.
2. Многослойная конструкция уплотнения предотвращает попадание воды или утечку масла во время работы и продлевает срок службы кабельной муфты.
3. Дождевые навесы различных размеров на муфте хорошо защищают от загрязнений и предотвращают развитие поверхностных разрядов.
4. Фарфоровый изолятор, изготовленный из высокопрочного неорганического материала, демонстрирует хорошие характеристики устойчивости к атмосферным воздействиям, обладает свойствами анти трекинга, устойчив к дуговой эрозии, а также гидрофобен.
5. Тип протестирован в соответствии с IEC 60840, GB/T11017, IEC 62067, GB/T18890.



монтажные размеры опорной пластины



пластина

стальной швеллер

U макс. кВ	N мм	M мм	K мм	U мм	X мм
72.5-145	21	30	270	318	450
252	32	40	450	566	800

Внешние размеры

Максимальное напряжение, кВ	H мм	A мм	B мм
72.5 кВ	1050	1550	1770
126 кВ	1410	1910	2130
145 кВ	1570	2070	2290
252 кВ	2700	3210	3390

Спецификация для кабельного наконечника

Макс. Напряжение	Сечение проводника мм ²	Расстояние между отверстиями (C) (мм)	Монтажные отверстия Q(мм)	Ширина пластины D(мм)	Длина пластины L(мм)
72.5 кВ	120-400	35	14	63	80
	500-800	45	14	80	100
	1000-1600	50	17	100	110
126 кВ-145 кВ	240-400	35	14	63	80
	500-800	45	14	80	100
	1000-1600	50	17	100	110
252 кВ	400-800	45	14	80	100
	1000-1600	50	17	100	110
	2000-2500	50	18	125	140

72.5-252 кВ Кабельные муфты композитные внешней установки

Тип /применение

Макс. напряж.	Сечение жилы
72.5 кВ	120-1600 мм ²
126 кВ	240-1600 мм ²
145 кВ	240-1600 мм ²
252 кВ	400-2500 мм ²



Особенности и преимущества

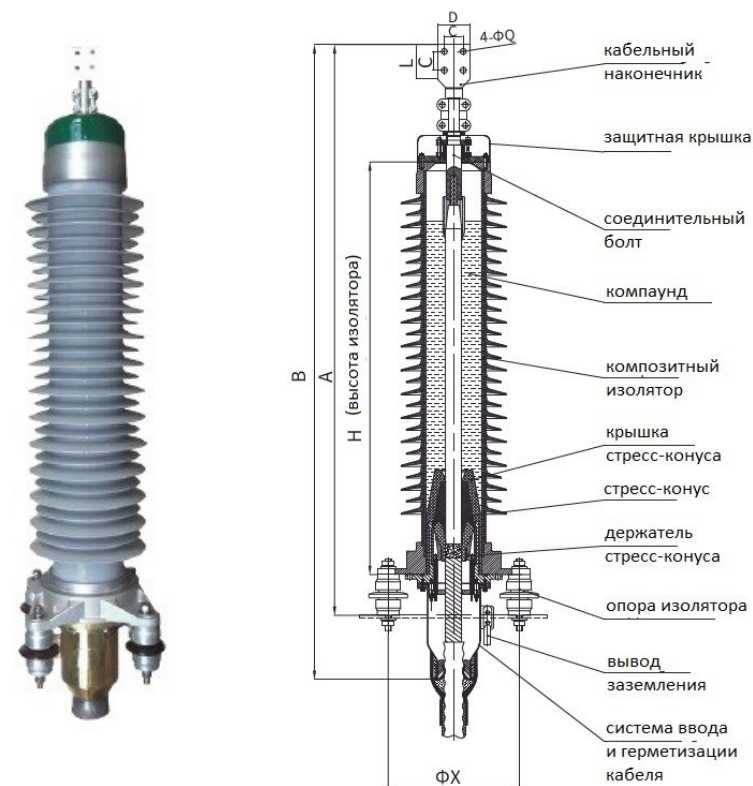
Стресс-конус изготовлен методом литья под давлением из каучука EPDM. Стресс-конус, закрепленный пружинным держателем конуса, сконструирован с конусной крышкой, обеспечивающей изоляцию от изолирующего материала кабеля (предотвращает контакт между стресс-конусом и внешним полупроводящим слоем кабеля или деформации стресс-конуса с течением времени) обеспечивает отличные электрические свойства.

2. Многослойная конструкция уплотнения предотвращает протечку воды или масла во время работы и продлевает срок службы. Кабельной муфты
3. Дождевые навесы различных размеров на муфте хорошо предотвращают от поверхностных разрядов.
4. Внешняя изоляция из силиконовой резины, превосходная защита от загрязнений и развития разрядов обусловленных ими, анти-УФ, не меняет свойства с течением времени и взрывобезопасна, при этом он весит всего 1/2 керамической муфты. эквивалентный уровень напряжения . Обеспечивает более удобную установку.

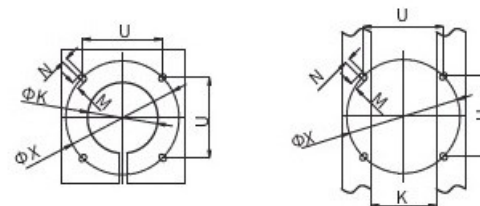
Спецификация пластины кабельного наконечника

Макс. напр. кВ	Сечение жилы мм ²	С (мм)	Q(мм)	D(мм)	L(мм)
	120-400	35	14	63	80
72.5	500-800	45	14	80	100
	1000-1600	50	17	100	110
	240-400	35	14	63	80
126.0-145.0	500-800	45	14	80	100
	1000-1600	50	17	100	110
	400-800	45	14	80	100
252.0	1000-1600	50	17	100	110
	2000-2500	50	18	125	140

Структурная схема



Монтажные размеры



Внешние размеры

Макс.напр.	H (мм)	A(мм)	B(мм)
72.5 кВ	1100	1600	1820
126 кВ	1400	1900	2120
145 кВ	1580	2080	2300
252 кВ	2700	3210	3395

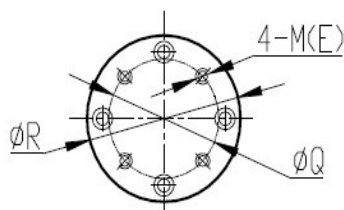
Макс.напр.	N(мм)	M(мм)	K(мм)	U(мм)	X(мм)
72.5-145 кВ	21	30	270	318	450
252 кВ	32	40	450	566	800

Втычная (штекерная муфта) сухого исполнения на 72.5 кВ-252 кВ для присоединения к ячейкам КРУЭ



Описание

1. Конус напряжения изготовлен методом литья под давлением из импортного каучука EPDM. Защищенный пружиной держатель конуса, стресс-конус оснащен крышкой, чтобы его изолировать от изоляционного материала (для устранения контакта между конусом напряжения и внешним полупроводящим слоем кабеля и предотвращения упругой релаксации из-за старения конуса под напряжением) обеспечивает отличные электрические свойства.
2. Сухая конструкция исключает риски утечки масла или газа.
3. Компактная конструкция, легкий вес и небольшой объем значительно экономят монтаж.
4. Этот тип муфты протестирован согласно стандартам IEC 60840, GB/T11017, IEC 62067, GB/T18890



Тип/Применение

WYJZGG: Для внутреннего использования (только в помещении)

Макс. напряжение системы:

72,5 кВ, применимо к 120 ~ 1600 мм²

Макс. напряжение системы:

126 кВ, применимо к 240 ~ 1600 мм².

Макс. напряжение системы:

145 кВ, применимо к 240 ~ 1600 мм²

Макс. напряжение системы:

252 кВ, применимо к 400 ~ 2500 мм²

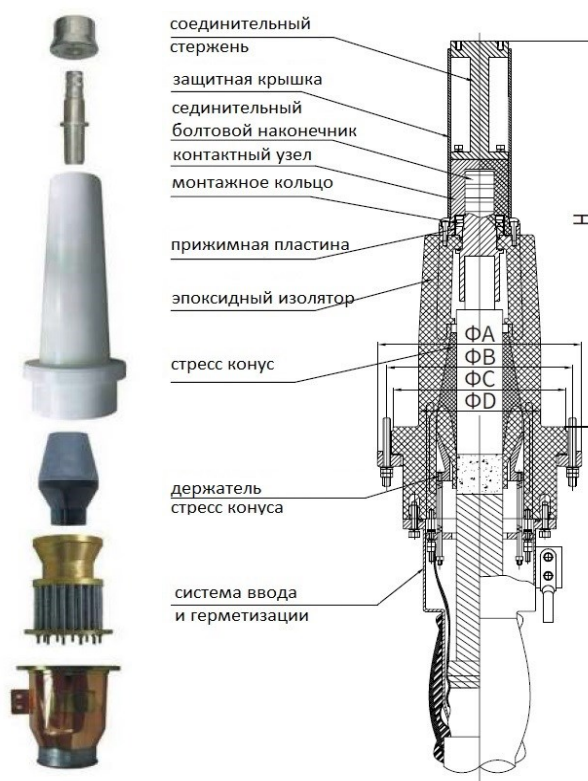


Таблица размеров

Max.system Voltage	A (mm)	B (mm)	C (mm)	D (mm)	E (mm)	H (mm)	Q (mm)	R (mm)
72.5kV	300	270	245	185	10	310/583	80	110
126kV	350	320	298	210	10	470/757	80	110
145kV	350	320	298	210	10	470/757	80	110
252kV	500	475	454	340	12	620	110	160
252kV	620	582	559	340	12	960	110	200

Обратите внимание при заказе:

1. Конфигурация кабеля и площадь поперечного сечения заземляющего провода должны быть указаны при заказе.
2. Все муфты для КРУЭ, производимые в нашей компании, строго соответствуют МЭК.62271-209 и GB/T 22381. При заказе предоставьте информацию или сборочный чертеж составного устройства КРУЭ, чтобы обеспечить совпадение соответствующих размеров.

Концевая кабельная муфта наружной установки 72.5 кВ-145 кВ WYJZWG4



Тип/область применения

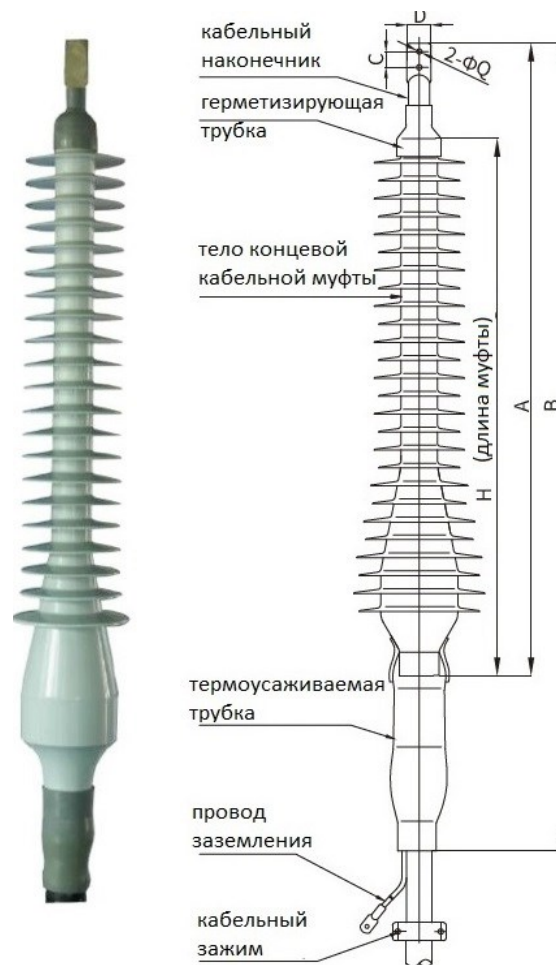
WYJZWG4: Соответствует требованиям класса загрязнения IV.
 Максимальное напряжение системы: 72,5 кВ.,
 применимо к сечению проводника 120 ~ 1600 мм²
 Макс. напряжение: 126 кВ,
 применимо к сечению проводника 240 ~ 1600 мм²
 Макс. напряжение: 145 кВ,
 применимо к сечению проводника 240 ~ 1600 мм²

Функциональные особенности

1. Непрерывный производственный процесс значительно улучшает механические и электрические свойства поверхности муфты;
2. Хорошая погодостойчивость, защита от развития трекинговых каналов, защита от дуговой эрозии, гидрофобность и защита от загрязнения. Обладает свойствами предотвращения пробоя, что обеспечивает безопасную и длительную эксплуатацию даже в тяжелых и сильно загрязненных средах.
3. Целая конструкция силиконовой кабельной муфты, вес которой составляет всего 1/8–1/10 веса фарфоровой эквивалентного уровня напряжения, обеспечивает более удобную установку.
4. Хорошие противозрывные свойства предотвращают несчастные случаи в результате взрыва.
5. Сухая конструкция, без утечек масла или газа.
6. Гибкая установка обеспечивает наклонный или перевернутый монтаж.
7. Типовые испытания согласно IEC 60840, GB/T11017.

Кабельный наконечник

Сечение жилы, мм ²	D мм	C мм	ФQ мм	Колич отверстий
120	50	35	13	2
185	50	35	13	2
300	50	35	13	2
500	80	35	13	4
800	90	45	17	4
1000	100	50	17	4
1400	120	50	17	4
1600	120	50	17	4



Габаритные размеры

Макс. Напр.	Тип	H мм	A мм	B мм	Путь утечки мм
72.5 кВ	WYJZWG 4	1050	1400	2000	≥2248
126 кВ	WYJZWG 4	1510	1800	2500	≥4500
145 кВ	WYJZWG 4	1510	1800	2500	≥4500

Обратите внимание при заказе:

1. Конфигурация кабеля и площадь поперечного сечения заземляющего провода должны быть указаны при заказе.
2. Не стесняйтесь связаться с нашим менеджером перед заказом, если у Вас есть какие-либо особые требования

Сухая втычная концевая кабельная муфта в полимерном корпусе для наружного применения 72,5 кВ–126 кВ



Конструктивные особенности

1. Дождевые навесы изготовлены из силиконовой резины, обладают превосходными противозагрязняющими свойствами, хорошо противостоят УФ, имеют длительный срок эксплуатации и предотвращают распространение поверхностных разрядов
2. Быстрый и лёгкий монтаж, объединяющий разъёмную технологию с полимерным корпусом значительно экономит время установки.
3. Штекерное соединение между кабельной муфтой и кабелями обеспечивает более удобную установку и обслуживание.
4. Сухая конструкция исключает риск утечки масла или газа.
5. Типовые испытания согласно IEC 60840, GB/T11017.

Кабельный наконечник

Макс. напряжение	Сечение кабеля	С(мм)	Q(мм)	D(мм)	L(мм)
72,5 кВ	120-400 мм ²	35	14	63	80
	500-800 мм ²	45	14	80	100
126 кВ	240-400 мм ²	35	14	63	80
	500-800 мм ²	45	14	80	100

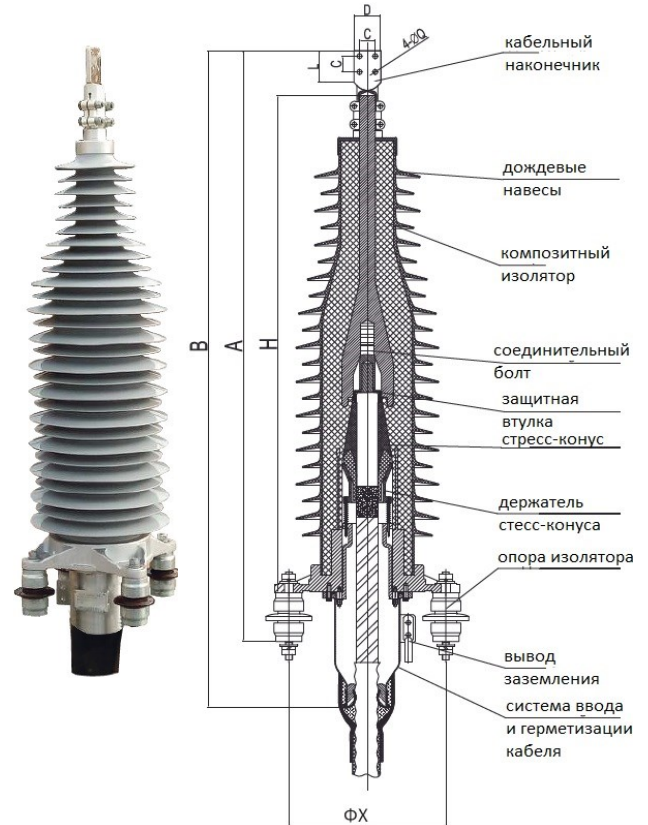
Внешние размеры

Макс. напряжение	H(мм)	A(мм)	B(мм)
72.5 кВ	1420	1715	1930
126 кВ	1420	1715	1930

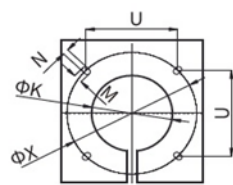
Тип/Область применения

WYJZWFGC4:

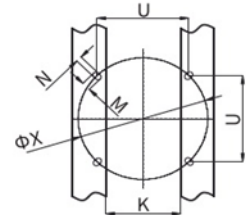
В соответствии с требованиями класса загрязнения окружающей среды IV
 Максимальное напряжение системы: 72,5 кВ, применимо к 120 ~ 800 мм².
 Максимальное напряжение системы: 126 кВ, применимо к 240~800мм²



монтажные размеры опорной пластины



пластина



стальной швелер

Монтажные размеры опорной пластины

Макс. напряжение	N(мм)	M(мм)	K(мм)	U(мм)	X(мм)
72,5кВ-126 кВ	21	30	270	318	450

Обратите внимание при заказе:

1. Конфигурация кабеля и площадь поперечного сечения заземляющего провода должны быть указаны при заказе.
2. При заказе предоставьте информацию или сборочный чертеж составного устройства, чтобы обеспечить совпадение соответствующих размеров.

72.5 кВ – 252 кВ Соединительная муфта/ муфта с разрывом экрана

Тип/Область применения

Соединительная муфта: **WYJTI**

Муфта с разрывом экрана : **WYJI**

Максимальное напряжение системы: 72,5 кВ, применимо к 120 ~ 1600 мм².

Максимальное напряжение системы: 126 кВ, применимо к 240 ~ 1600 мм².

Максимальное напряжение системы: 145 кВ, применимо к 240 ~ 1600 мм².

Максимальное напряжение системы: 252 кВ, применимо к 400 ~ 2500 мм².

Конструктивные особенности

1. Компактная конструкция соединения и простота установки. Долгосрочная и стабильная работа в регионах с высокой влажностью.
2. Высокопрочный защитный кожух и водонепроницаемая конструкция уплотнения обеспечивают лучшую механическую, герметизирующую и антикоррозионную защиту, хорошая производительность, обеспечивающая безопасную эксплуатацию в долгосрочной перспективе в тяжелых условиях.
3. Хорошие противовзрывные свойства предотвращают несчастные случаи в результате взрыва
4. Дополнительный внешний корпус, армированный стекловолокном, и внутренняя герметизирующая смола для высоковольтного кабеля усиливают водонепроницаемость.
5. Типовые испытания прошли согласно IEC 60840, GB/T11017, IEC 62067, GB/T18890.



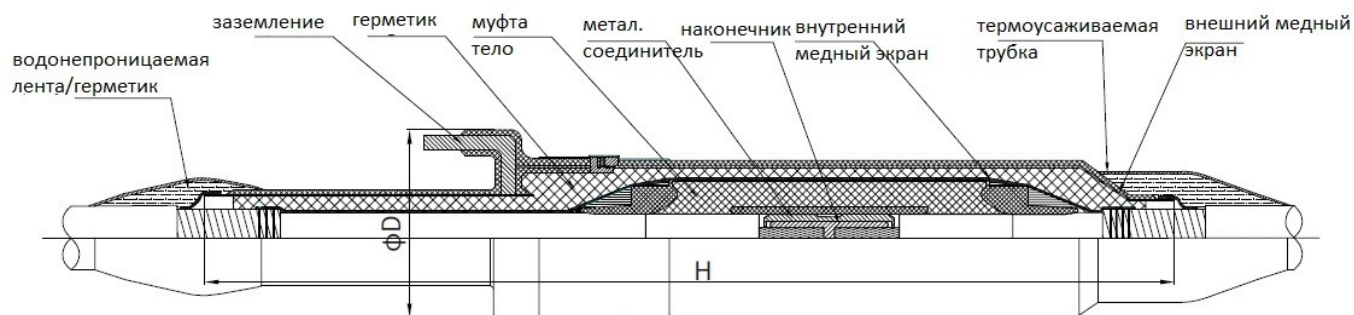
Внешние размеры

Макс. напряжение	H(мм)	D(мм)
72.5-145 кВ	1600	270
252 кВ	2100	370

Соединительная муфта



Муфта с разрывом экрана



Обратите внимание при заказе:

Конфигурация кабеля и площадь поперечного сечения заземляющего провода должны быть указаны при заказе. При заказе предоставьте информацию или сборочный чертеж составного устройства, чтобы обеспечить совпадение соответствующих размеров.

72.5кВ-145 кВ Y-образная разветвительная муфта

Тип/Область применения

Разветвительная муфта : **WYJJFG**

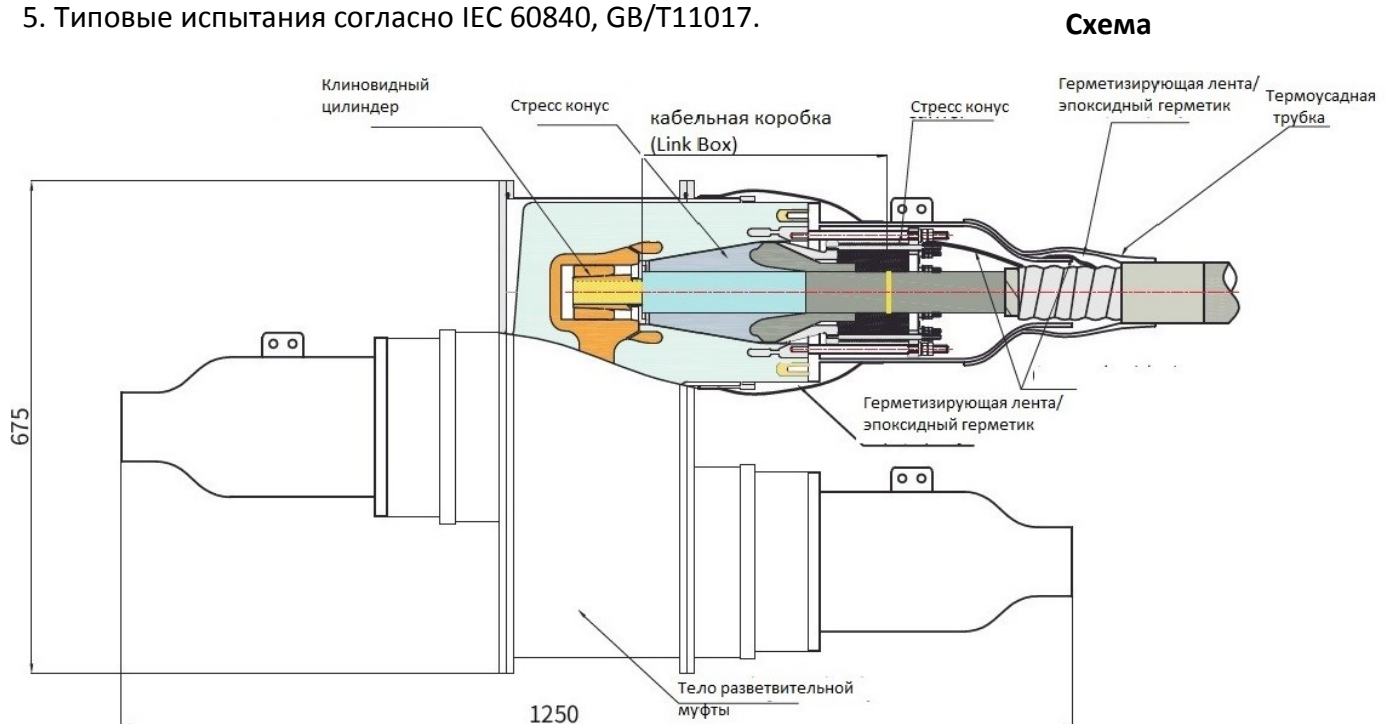
Максимальное напряжение системы: 72,5 кВ, применимо к площади 120–1600 мм².

Максимальное напряжение системы: 126 кВ, применимо к 240 ~ 1600 мм².

Максимальное напряжение системы: 145 кВ, применимо к 240 ~ 1600 мм².

Конструктивные особенности

1. Корпус разветвительной муфты отлит под вакуумом из терморезистивной смолы или изолированная резина, полностью сухая конструкция которой предотвращает потенциальную утечку масла.
2. Цельная конструкция и внешний металлический корпус обеспечивают такие свойства как гидроизоляция, влагостойкость и устойчивость к механическим нагрузкам, поддерживает работу муфты в различных условиях.
3. Компактная конструкция и небольшой объем экономят место для установки. Возможна установка в кабельном колодце, кабельном канале или непосредственно в земле.
4. Полностью сборка на заводе. Не требуется наполнитель и изолирующий газ.
5. Типовые испытания согласно IEC 60840, GB/T11017.



Обратите внимание при заказе:

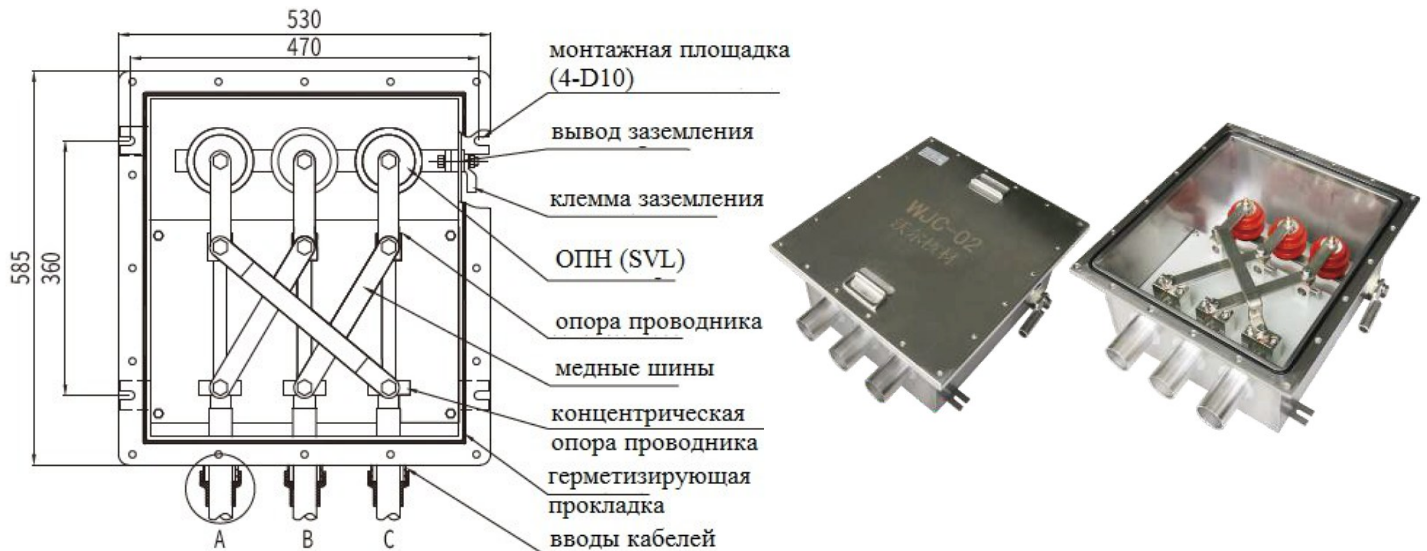
1. Конфигурация кабеля и площадь поперечного сечения заземляющего провода должны быть указаны при заказе.
2. При заказе предоставьте информацию или сборочный чертеж составного устройства, чтобы обеспечить совпадение соответствующих размеров

Коробки для транспозиции экранов (Link Box WJC)

Описание продукта

Коробка для перекрестного соединения используется для транспозиции металлических экранов высоковольтных одножильных кабелей, ограничивает перенапряжение в экране кабеля на обоих концах изолированных частей экрана, контролирует наведенные напряжение в экране, позволяет уменьшить или устранить вихревые токи на экране кабеля. Применение транспозиции экранов кабеля позволяет увеличить пропускная способность силового кабеля, избежать разрушения экрана, чтобы обеспечить безопасную работу кабеля. Благодаря корпусу из нержавеющей стали соединительная коробка может быть заполнена смолой внутри. Соединительная коробка имеет небольшой объем, вес, легкость установки и возможность замены ОПН.

Структурная схема



Основные электрические свойства транспозиционной коробки

Тип испытания	Технические требования
Тест на устойчивость к воздействию постоянного повышенного напряжения	Отсутствие пробоев и поверхностных разрядов При напряжении 20 кВ в течение 1 мин.
Тест на воздействие импульсным напряжением	Отсутствие пробоев и поверхностных разрядов при воздействии 10 положительных и 10 отрицательных импульсах 40 кВ (пиковое значение)
Проверка сопротивления изоляции между медными шинами и корпусом	Не менее 20 МОм
Измерение контактного сопротивления медных шин.	Не более 20 мкОм

Основные электрические свойства Ограничителя перенапряжений (SVL)

Тип испытания	ВНҚ-7/600	ВНҚ-10/600
Измерение тока проводимости при приложении максимально допустимого рабочего напряжения (пост. ток 1 мА)	4 кВ	5.8 кВ
Ток пропускной способности на прямоугольном импульсе длительностью 2000 мкс, А	600 А	600 А
Коэффициент остаточного напряжения	$K \leq 2$	$K \leq 2$
Номинальный разрядный ток	100 кА	100 кА
Номинальное напряжение	2.8 кВ	4 кВ
Остающееся напряжение на ОПН при импульсе номинального разрядного тока	≤ 7 кВ	≤ 10 кВ

Обратите внимание при заказе:

1. Конфигурация кабеля и площадь поперечного сечения заземляющего провода должны быть указаны при заказе.
2. При заказе предоставьте информацию или сборочный чертеж составного устройства, чтобы обеспечить совпадение соответствующих размеров

Кабельная коробка (Link Box) / Кабельная коробка (Link Box) с ограничителем перенапряжения (SVL)

Тип/Область применения

Кабельная коробка : **WJD**

Кабельная коробка с ограничителем перенапряжения (SVL): **WHJD**

Кабельные коробки / Кабельные коробки с ограничителем перенапряжения (SVL) используется для непосредственного заземления или заземляющей защиты металлического экрана высоковольтного кабеля. Корпус изготовлен из нержавеющей стали. Кабельные коробки / Кабельные коробки с SVL могут быть заполнены смолой внутри, что делает их несъемными, полностью герметичным . В то же время кабельные коробки / кабельные коробки с SVL имеет небольшой объем, легкий вес и прост в установке

Схема кабельной коробки (высота 130 мм)

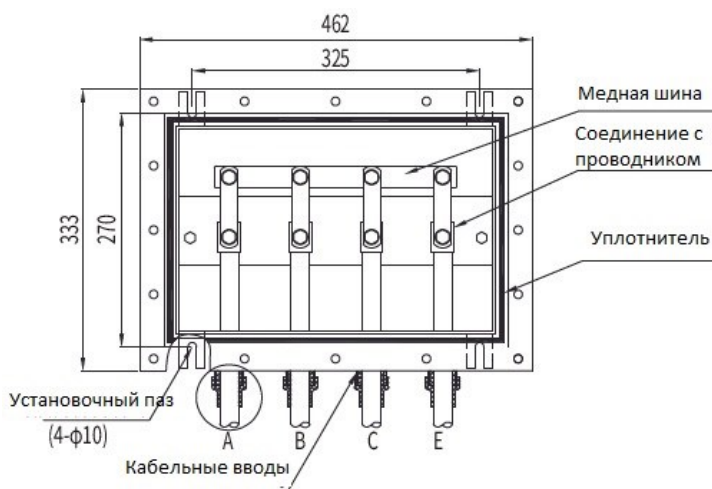
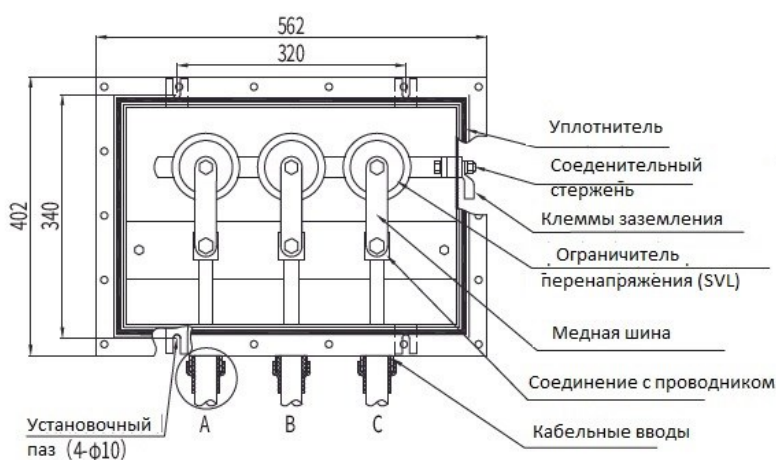


Схема кабельной коробки с ограничителем перенапряжений (SVL -Sheath voltage limiter) (высота 200)



Обратите внимание при заказе:

1. Конфигурация кабеля и площадь поперечного сечения заземляющего провода должны быть указаны при заказе.
2. При заказе предоставьте информацию или сборочный чертеж составного устройства, чтобы обеспечить совпадение соответствующих размеров.